

RESPIRO PARA TAMBOR MODELO VERTICAL - FIGURA 1940



Os tambores de líquidos requerem respiros para aliviar o acúmulo de pressão devido ao aquecimento e também para evitar a criação de vácuo quando o líquido está sendo retirado.

Qualquer pressão ou vácuo, pode causar falha do recipiente.

O alívio do vácuo é necessário para permitir o fluxo de líquido do tambor e também para evitar possíveis colapsos e consequente vazamento do tambor.

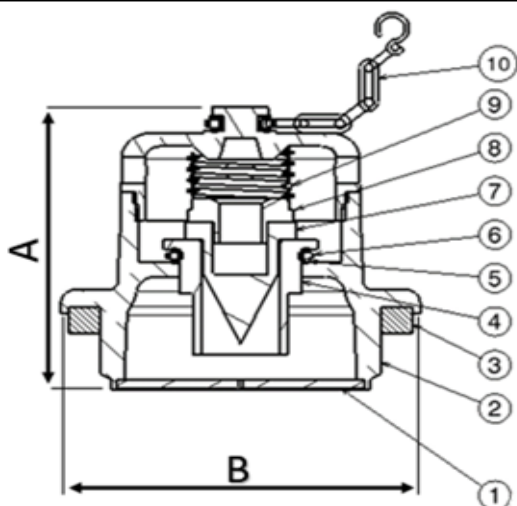
Em caso de incêndio, os perigos de explosão do tambor devido a excesso de pressão são considerados assustadores.

Quando um tambor está equipado com respiro para tambor, instalado no abertura do tampão do tambor, tanto alívio de pressão como do vácuo pode ser fornecido.

Todas as aberturas do respiro para tambor aliviam automaticamente a pressão entre 3 a 8 psi (20 a 55kPa).

O respiro para tambor modelo vertical fornece alívio automático da pressão e do vácuo.

Esse modelo inclui uma tampa com corrente de segurança, para evitar deslocamentos ou perdas.



MEDIDAS		DIMENSÕES	
BITOLA	DN	A	B
2"	50	65	76

POSIÇÃO	DESCRIÇÃO	MATERIAIS	NBR/ASTM
1	Tela	Inox	304
2	Corpo	Bronze	C-84400
3	Anel	NBR	
4	Porta Pingadeira	Bronze	C-84400
5	Arruela		
6	O'ring	NBR	
7	Pingadeira	NBR	
8	Porta Mola	Bronze	C-84400
9	Mola	Aço	1070/C
10	Corrente	Aço Galvanizado	



Válvulas em Bronze e Acessórios contra Incêndio

E-mail: vendasvalvulas@dulong.com.br

Fone: (11) 4343-2899

www.dulong.com.br



PRODUTOS GENUINAMENTE
BRASILEIROS