

VÁLVULA PARA TAMBOR - FIGURA 1910



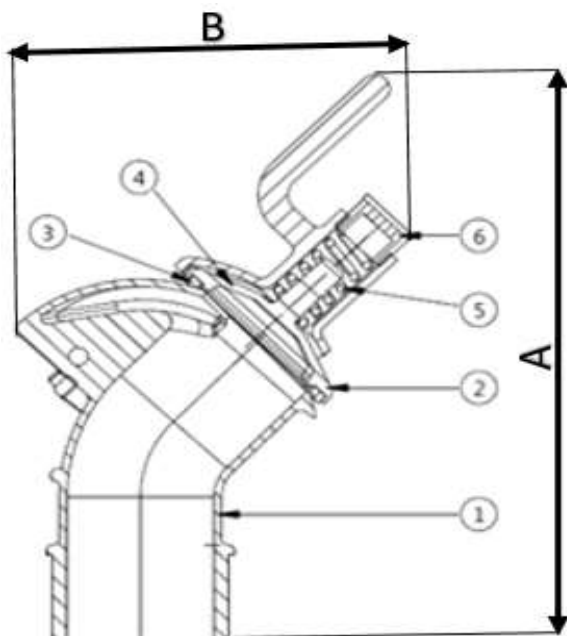
APLICAÇÃO:

Aplicável em tambores para uso em óleos e fluidos viscosos, com pressão até 0,2 BAR.

FIGURA EQUIVALENTE:

Mipel – 086

Deca: 086



MEDIDAS		DIMENSÕES	
BITOLA	DN	A	B
3/4"	20	174	77
2"	50	205	132

POSIÇÃO	DESCRIÇÃO	MATERIAIS	NBR/ASTM
1	Corpo	Bronze	C-84400
2	Cabo	Bronze	C-84400
3	Disco	PTFE	
4	Porta Disco	Bronze	C-84400
5	Mola	Aço	1070/C
6	Tampão	Bronze	C-84400



Válvulas em Bronze e Acessórios contra Incêndio

E-mail: vendasvalvulas@dulong.com.br

Fone: (11) 4343-2899

www.dulong.com.br



PRODUTOS GENUINAMENTE
BRASILEIROS