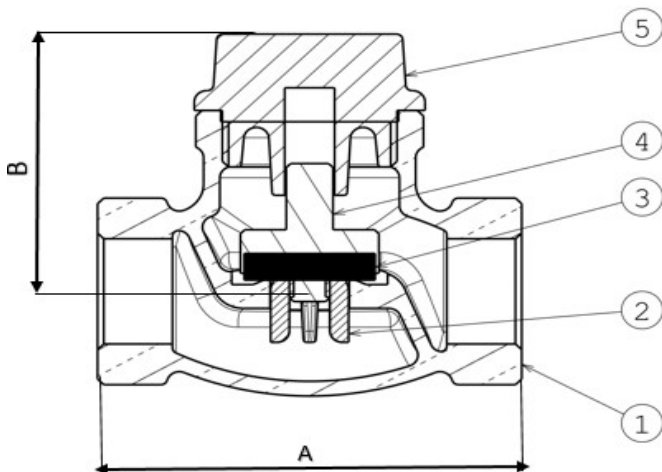


VÁLVULA DE RETENÇÃO HORIZONTAL METAL-TEFLON - FIGURA 1321



NORMA:	CONEXÃO:	CLASSE:	CONDIÇÕES DE TRABALHO:	SEM CHOQUE	FIGURA EQUIVALENTE:
ABNT 15055	Rosca BSP / NPT (Consulta)	PN 20 - 150/300	-Vapor Saturado = 150 PSI ~10 BAR -Água e Óleo = 300 PSI ~20 BAR		Mipel - 41



MEDIDAS		DIMENSÕES	
BITOLA	DN	A	B
1/2"	15	68mm	42mm
3/4"	20	80mm	47mm
1"	25	92mm	53mm

POSIÇÃO	DESCRIÇÃO	MATERIAIS	NBR/ASTM
1	Corpo	Bronze	C-83600
2	Guia do Disco	Bronze	C-83600
3	Disco	PTFE	-----
4	Porta Disco	Bronze	C-83600
5	Tampa	Bronze	C-83600



Válvulas em Bronze e Acessórios contra Incêndio

E-mail: vendasvalvulas@dulong.com.br

Fone: (11) 4343-2899

www.dulong.com.br



PRODUTOS GENUINAMENTE  
BRASILEIROS