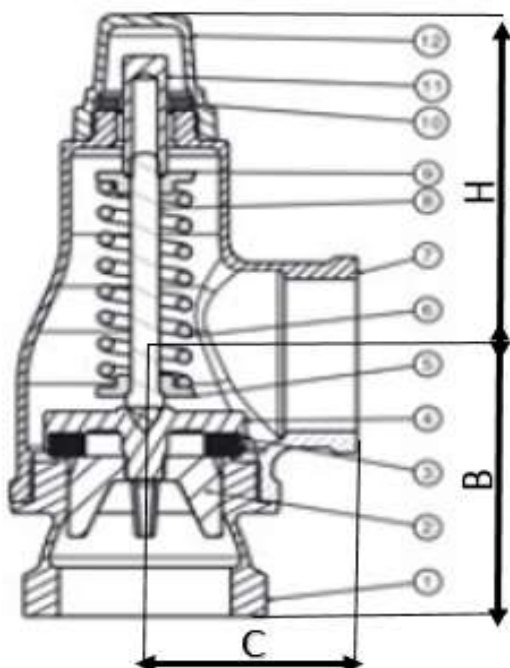


VÁLVULA DE ALÍVIO METAL/PTFE - FIGURA 1202



OBSERVAÇÕES	NOTA:	FIGURA EQUIVALENTE:
As válvulas de alívio Dulong não devem ser instaladas em caldeiras, não tem especificação legal para essa aplicação	Regulagem Mínima = 40 PSI (3 BAR) Regulagem Máxima = 150 PSI (10 BAR)	Deca/Mipel - 038
Utilizada para alívio da sobrepressão em linhas ou vasos de pressão com líquidos		
Não possuem abertura instatânea (Pop Action)		
Podem ser usadas em instalações sem especificações legais e onde altas descargas não sejam requeridas		



MEDIDAS		DIMENSÕES			
BITOLA	DN	C	B	H	KG
1/2"	15	30mm	45mm	74mm	0,5
3/4"	20	36mm	55mm	78mm	0,665
1"	25	40mm	67mm	85mm	0,92
1 1/2"	40	60mm	80mm	103mm	1,75
2"	50	70mm	96mm	125mm	2,88

POSIÇÃO	DESCRIÇÃO	MATERIAIS	NBR/ASTM
1	Sede	Bronze	C-83600
2	Guia do Disco	Bronze	C-83600
3	Disco	PTFE	
4	Porta Disco	Bronze	C-83600
5	Assento de Mola	Latão	C-85700
6	Mola	Aço Bicromatizado	AISI 1060
7	Corpo	Bronze	C-83600
8	Pino	Latão	C-85700
9	Assento de Mola	Latão	C-85700
10	Porca Trava	Latão	C-85700
11	Parafuso de Ajuste	Latão	C-36000
12	Tampa	Alumínio Pintado	SAE 329



Válvulas em Bronze e Acessórios contra Incêndio

E-mail: vendasvalvulas@dulong.com.br

Fone: (11) 4343-2899

www.dulong.com.br

DATA: 01/08/2023 Elaborado e Aprovado: Nelson Wagner Antonini



PRODUTOS GENUINAMENTE
BRASILEIROS