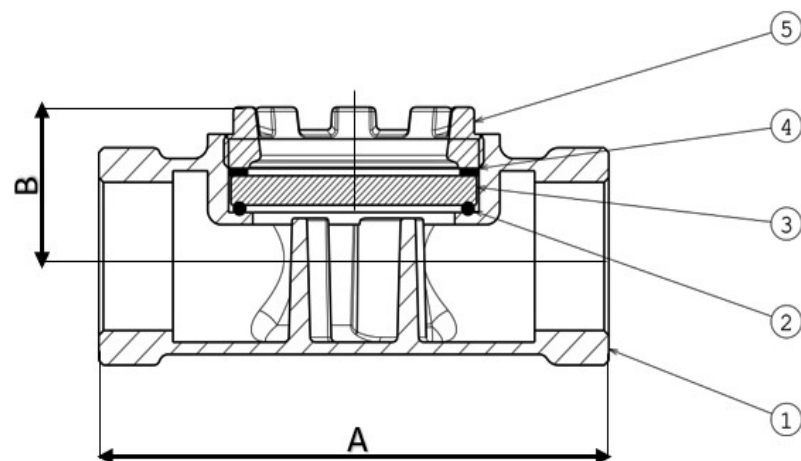


VISOR DE FLUXO - FIGURA 1851



CONEXÃO	CLASSE	CONDIÇÕES DE TRABALHO	FIGURA EQUIVALENTE:
Rosca BSP/NPT (Consulta)	50/100	-Vapor Condensado: 50 PSI ~ 3,5 BAR	Deca/Mipel - 088
		-Líquido - até 60°C = 100 PSI ~ 7,0 BAR	



MEDIDAS		DIMENSÕES	
BITOLA	DN	A	B
½"	15	85mm	27mm
¾"	20	97mm	30mm
1"	25	110mm	32mm
2"	50	155mm	50mm

POSIÇÃO	DESCRIÇÃO	MATERIAIS	NBR/ASTM
1	Corpo	Bronze	C-83600
2	Anel O'Ring	EPDM	-----
3	Visor	Vidro Temperado	-----
4	Anel O'Ring	EPDM	-----
5	Arruela de Trava	Bronze	C-83600



Válvulas em Bronze e Acessórios contra Incêndio

E-mail: vendasvalvulas@dulong.com.br

Fone: (11) 4343-2899

www.dulong.com.br



**PRODUTOS GENUINAMENTE
BRASILEIROS**